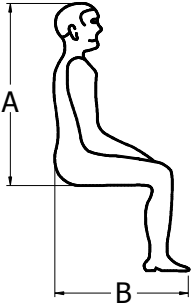
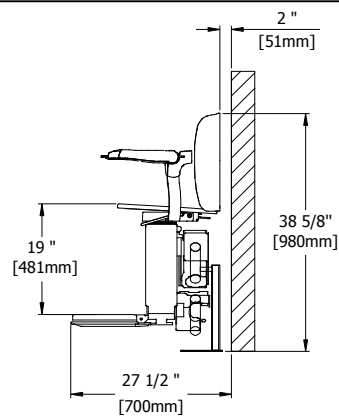
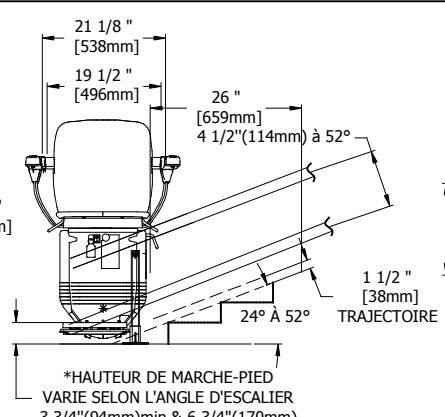
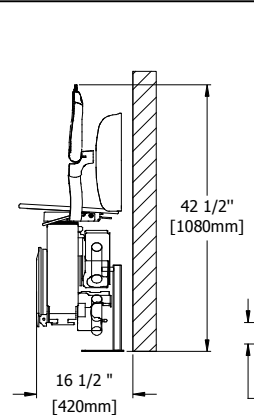


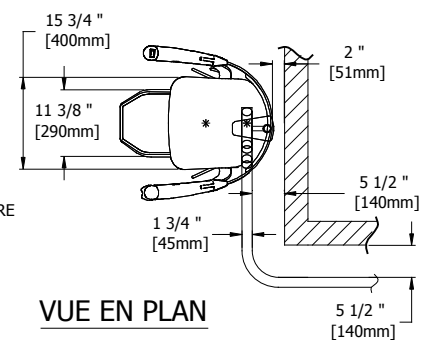
INFORMATION USAGER	
A=	34 1/4" [870mm]
B=	26" [660mm]

VUE DE PROFIL

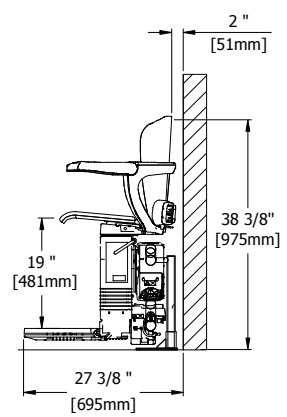


ÉLEVATION

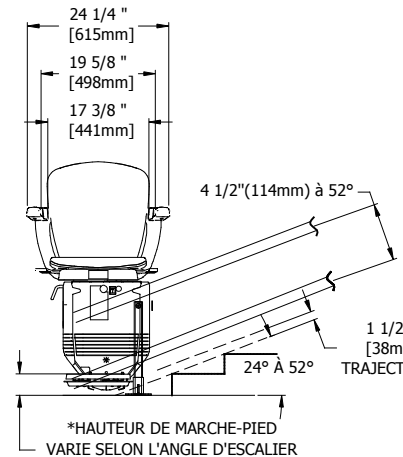
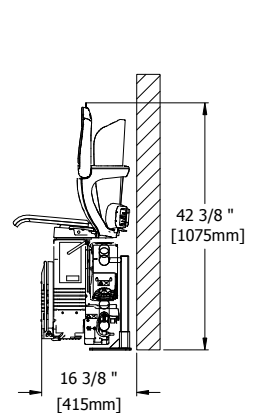


VUE EN PLAN

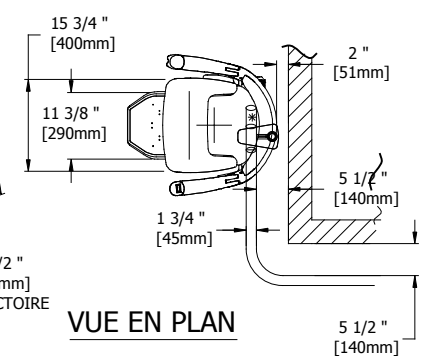
MODÈLE SIENA



VUE DE PROFIL



ÉLEVATION




VUE EN PLAN

MODÈLE STARLA

ATLAS 260 FICHE TECHNIQUE	
CATHÉGORIE	FAUTEUIL ÉLEVATEUR D'ESCALIER
NORMES APPLICABLE	CSA/B355 OU CSA/B613-00
CHARGE MAX.	300 Lb (135 Kg)
VITESSE NOMINALE	18 pi/min(0.09m/s)
COURSE MAXIMALE	114 pi (35 000 mm)
ALIMENTATION DU CHARGEUR	120 V AC (50 - 60 Hz)
ALIMENTATION	PILE 24 VDC
SYSTÈME D'ENTREINEMENT	PIGNON ET CRÉMAILLIÈRE
RAIL	TUBULAIRE D'ACIER
SIÈGE	SIENA OU STARLA (VOIR OPTION) BRAS INTERCHANGEABLE
ANGLE D'INCLINAISON	45° MAXIMUM
COMMANDE	AUX PALIER, FIXE ET SANS FIL

1 ATLAS-260



Les Escalateurs Atlas Inc.
 8255 Boul. Laframboise
 St-Hyacinthe (Québec)
 J2R 1E8, Canada
 Tél: (450) 796-5708
 Fax: (450) 796-5110

TITRE: INFORMATIONS GÉNÉRALES		
No. DE PLAN ATLAS-260	DATE: 13/12/2016	REVISION 1
NORME B355-B613	DESSINATEUR: M.DEBUSSCHERE	No FEUILLE: 1/1