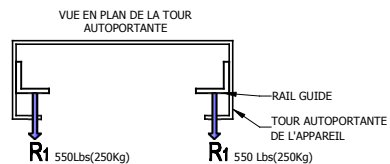
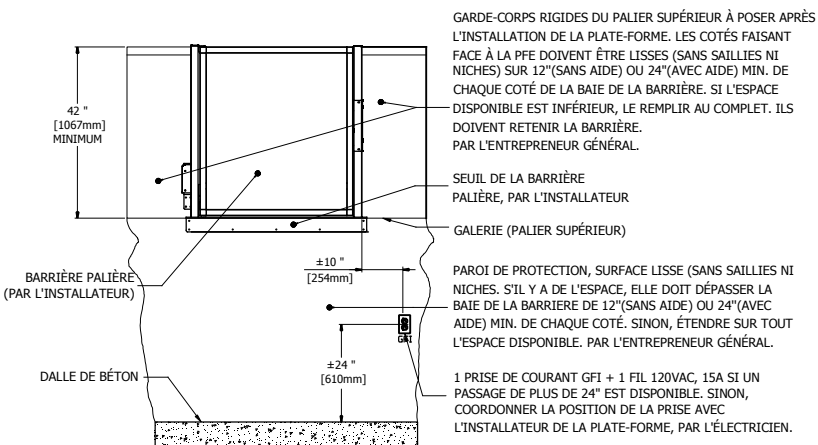


NOTE
1. FOURNIR DE L'ÉCLAIRAGE (100 lx MIN.) POUR TOUTE LA PLATE-FORME (PAR L'ÉLECTRICIEN).

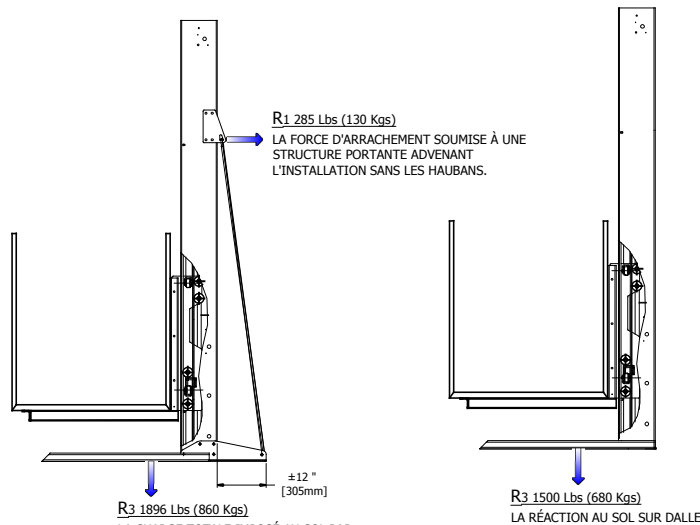
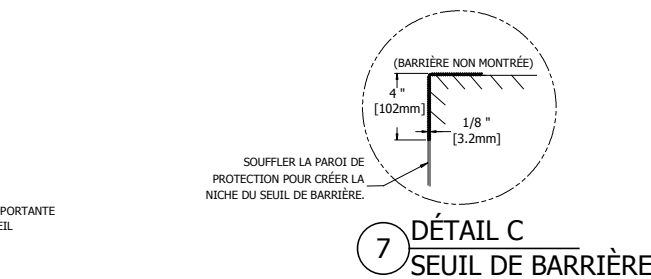
2. TOUT MUR SE TROUVANT À MOINS DE 12"(SANS AIDE) OU 24"(AVEC AIDE) DU VÉHICULE DOIT DÉPASSER LE PALIER SUPÉRIEUR D'AU MOINS 42"(EN HAUTEUR). IL DOIT ÊTRE LISSE (SANS NICHES NI SAILLIES).



RÉACTIONS SUR RAIL



NOTE
DANS LE BUT D'ALLÉGER LE DESSIN, LA PLATE-FORME ÉLÉVATRICE N'EST PAS MONTRÉE ICI.



**PLATE-FORME VISTA_355
FICHE TECHNIQUE**

CATHÉGORIE	EXTÉRIEUR, VERTICAL À GAINE FERMÉE ET NON FERMÉE
NORMES APPLICABLE	CSA/B613
CAPACITÉ MAX.	UNE PERSONNE EN FAUTEUIL ROULANT AVEC OU SANS AIDE
CHARGE MAX.	750 Lbs(340 Kg)
MASSE LINÉAIRE	POIDS DE LA RAIL 5 Lbs/ft
MACHINE D'ENTRAÎNEMENT	VIS-ÉCROU
MOTEUR	DC, 24 VOLT
VITESSE NOMINALE	9 pi/Min(0.05m/s) *DISPONIBLE 14pi/Min(0.07m/s)
COURSE MAXIMALE	98po (2500 mm) Max.
FREIN D'URGENCE	ÉCROU DE SÉCURITÉ EN BRONZE
FINI DE LA CABINE	RÉFÉRENCE DOCUMENT C-01
CABINE	GRANDEUR MAX. 40x66po (1018mm x1679mm)
FINI DU PLANCHER	SURFACE ANTI-DÉRAPANTE
BOUTONS DE COMMANDES	PROTECTION POUR CONTRER LES INTÉMPÉRIES
CONTRÔLEUR ET COMMANDE	BEVVISZ3 (CSA/LR45147)
SERRURE POSITIVE	HONEYWELL (REALION) OU GAL (TYPE N)



NOTE: SEULEMENT À TITRE INFORMATIF, SE RÉFÉRER AU DOCUMENT DES PORTES P-01

NOTE
- CE DOCUMENT TECHNOLOGIQUE TRANSMIS N'EST PAS SIGNÉ NI SCÉLLÉAU SENS DE LA LOI SUR LES INGÉNIEURS ET NE PEUT ÊTRE UTILISÉ POUR DES FINS DE TRAVAUX VISÉS À L'ARTICLE 2 DE LA LOI SUR LES INGÉNIEURS.
- CE DOCUMENT TECHNOLOGIQUE TRANSMIS EST STRICTEMENT POUR DES FINS D'INFORMATION OU DE COORDINATION SELON LE CAS.
- AUCUNE GARANTIE N'EST DONNÉE SUR L'INTÉGRITÉ DES INFORMATIONS TRANSMISES.
- AUCUNE GARANTIE N'EST DONNÉE SUR LES MODIFICATIONS À CE DOCUMENT TECHNOLOGIQUE QUI AURAIENT PU ÊTRE FAITES OU À VENIR.

Les Escaliers Atlas Inc.
8255 Boul. Laframboise
St-Hyacinthe (Québec)
J2R 1E8, Canada
Tél.: (450) 796-5708
Fax: (450) 796-5110

TITRE: **INFORMATIONS GÉNÉRALES**

NO. DE PLAN	VISTA_AC	DATE:	06/10/2015	REVISION
NORME:	B-613	DESSINATEUR:	M.Debuschere	NO FEUILLE: