

INSTALLATION DES PORTES:

1) LA CONSTRUCTION DES MURS DU CÔTÉ DES PORTES DOIVENT ÊTRE EFFECTUÉ APRÈS L'INSTALLATION DES PORTES

2) LAISSER UN JEU DE 3/4" MIN DE CHAQUE CÔTÉ DE LA PORTE AFIN DE PERMETTRE UN AJUSTEMENT EN PLACE

LES PORTES AVEC L'ACCES EN B PEUVENT ÊTRE DÉPLACÉES SELON LES BESOINS DU CLIENT

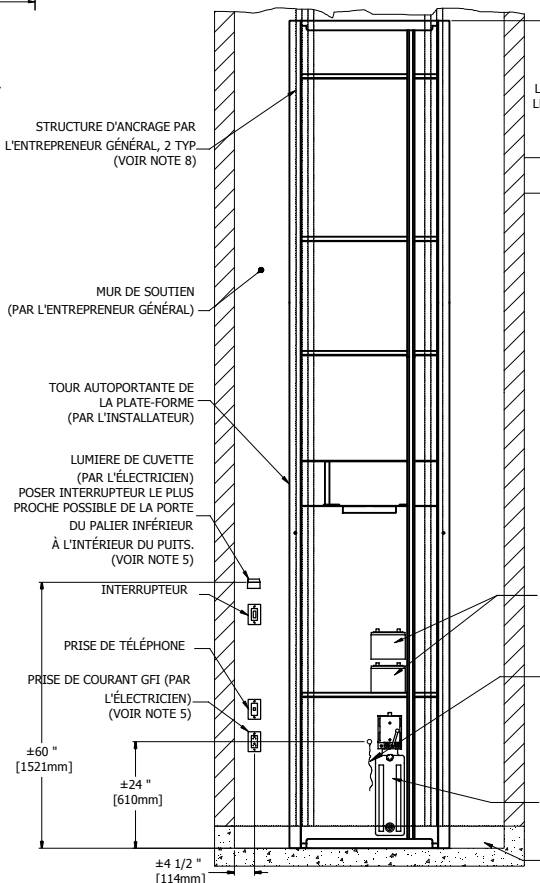
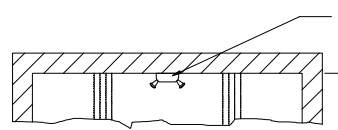
NOTE
LE SENS DES OUVERTURES DE PORTE PEUT ÊTRE INTERCHANGEABLE.

1 ELVOR_ABC

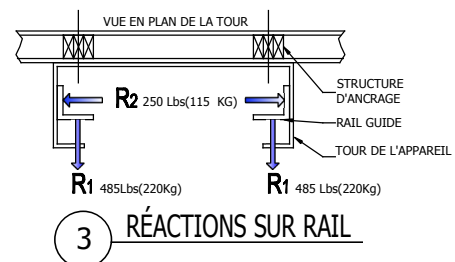
NOTE

- CE DOCUMENT TECHNOLOGIQUE TRANSMIS N'EST PAS SIGNÉ NI SCÉLLÉ AU SENS DE LA LOI SUR LES INGÉNIEURS ET NE PEUT ÊTRE UTILISÉ POUR DES FINS DE TRAVAUX VISÉS À L'ARTICLE 2 DE LA LOI SUR LES INGÉNIEURS.
- CE DOCUMENT TECHNOLOGIQUE TRANSMIS EST STRICTEMENT POUR DES FINS D'INFORMATION OU DE COORDINATION SELON LE CAS.
- AUCUNE GARANTIE N'EST DONNÉE SUR L'INTÉGRITÉ DES INFORMATIONS TRANSMISES.
- AUCUNE GARANTIE N'EST DONNÉE SUR LES MODIFICATIONS À CE DOCUMENT TECHNOLOGIQUE QUI AURAIENT PU ÊTRE FAITES OU À VENIR.

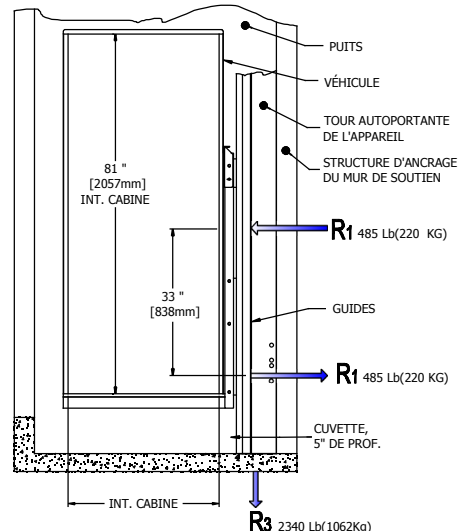
ELVOR FICHE TECHNIQUE	
CATÉGORIE	PLATE-FORME INTÉRIEUR, VERTICAL À GAINÉ FERMÉ
MASSE LINÉAIRE	POIDS DE LA RAIL 5lbs/ft
NORMES APPLICABLE	B355
CAPACITÉ MAX.	UNE PERSONNE EN FAUTEUIL ROULANT AVEC UN AIDE
CHARGE MAX.	750lb (340Kg)
MACHINE D'ENTRAÎNEMENT	HYDRAULIQUE À CÂBLES
VITESSE NOMINALE	0.12m/s 24pi/min
COURSE MAXIMALE	7000mm (276po)
FREIN D'URGENCE	TYPE PARACHUTE DÉCLANCHÉ PAR LA RUPTURE DES CÂBLES DE SUSPENSION
CABINE/PLANCHER	34x54po(860x1370mm), 34x60po(860x1524mm) 36x54po(915x1370mm), 36x60po(915x1524mm)
FINI DE LA CABINE	RÉFÉRENCE DOCUMENT C-02
PORTES	HOMOLOGUÉE EN ACIER COUPE FEU RÉFÉRENCE DOCUMENT P-01
SERRURE POSITIVE	HONEYWELL(CDI) OU GAL(TYPE N)
ALIMENTATION	24V CC, 120V AC



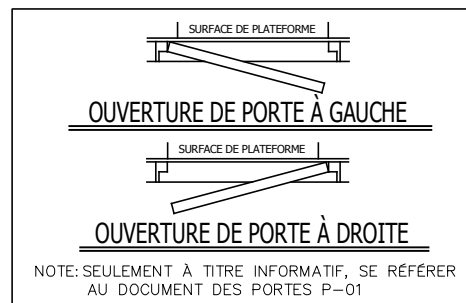
2 ÉLÉV. DU MUR DE SOUTIEN



3 RÉACTIONS SUR RAIL



4 RÉACTIONS



NOTE

1. PLATE-FORME ÉLÉVATRICE ELVOR
2. INSTALLER 1 LUMINAIRE AVEC AU MOINS 2 LUMIÈRES AU PLAFOND DU Puits POUR PRODUIRE 100 LUX D'ÉCLAIRAGE EN PERMANENCE. SI UNE DES LUMIÈRES EST BRÛLÉE LE LUMINAIRE DOIT CONTINUER D'ÉCLAIRER.
3. INSTALLER 1 LUMINAIRE À CHAQUE PALIER À L'EXTÉRIEUR DU Puits AVEC INTERRUPTEUR LE PLUS PROCHE POSSIBLE DE LA PORTE PALIÈRE (À L'EXTÉRIEUR DU Puits).
4. EMMENER AU MUR DE SOUTIEN 1 FIL 120VAC 20A EN PROVENANCE DU SECTIONNEUR DU MOTEUR À 24" DU PLANCHER DE LA CUVETTE.
5. EMMENER 1 AUTRE FIL 120VAC, 15A EN PROVENANCE DU PANNEAU ÉLECTRIQUE PRINCIPAL POUR UNE AMPOULE DE 100W ET UNE PRISE GFI. L'AMPOULE PRÉCÈDE LA PRISE DANS LE CIRCUIT.
6. PRÉPARER UNE CUVETTE DE 4" DE PROFONDEUR SUR TOUTE LA SURFACE INTÉRIÈRE DU Puits. LA CUVETTE, MINIMALEMENT, EST FAITE DE 6" DE BÉTON 25MPa (ARMATURE #9 EN TREILLIS 6x6) AVEC 5 À 8% D'AIR OCCLUS. LE MUR DE SOUTIEN DOIT ÊTRE LISSE (SANS SAILLIES NI NICHES).
7. TOUS LES TRAVAUX ET MATÉRIAUX DOIVENT ÊTRE CONFORMES À LA RÉGLEMENTATION EN VIGUEUR DANS LA LOCALITÉ.
8. LA HAUTEUR DES COLOMBAGES EN TRIPLE MADRIERS DU MUR DE SOUTIEN NE DOIT PAS DÉPASSER 12". À MOINS QU'ILS NE SOIENT SOLIDEMENT FIXÉS À CHAQUE 12". ILS PEUVENT ÊTRE REMPLACÉS PAR DES DOUBLES MADRIERS 2x6 OU PAR DES TUBULAIRES, SOUS L'APPROBATION DE L'INGÉNIEUR EN STRUCTURE DU BÂTIMENT.
9. SI LE BÂTIMENT EST ASSUJETTI AUX NORMES DE CONCEPTION SANS OBSTACLES, CHAQUE PORTE PALIÈRE DOIT ÊTRE ÉQUIPÉE D'OUVRE-PORTE AUTOMATIQUE.

Les Escaliers Atlas Inc.

8255 Boul. Laframboise
St-Hyacinthe (Québec)
J2R 1E8, Canada
Tél: (450) 796-5708
Fax: (450) 796-5110

atlas

TITRE: **INFORMATIONS GÉNÉRALES**

No. DE PLAN	ELVOR	DATE:	10/02/2016	REVISION
DESSINATEUR:	M.DEBUSSCHÈRE	No FEUILLE:	1 / 1	