

# AR-130-00

Ascenseur de maison



## Description : Plate-forme élévatrice intérieure, résidentielle, pour personnes handicapées

### Norme applicable

CSA/B613-00

### Catégorie d'appareil

- Plate-forme élévatrice, #AR-130-00 intérieure
- Verticale à gaine fermée

### Type de véhicule

- Plate-forme pour une personne en fauteuil roulant
- Dimensions du plancher : 860 mm x 1370 mm (34 po x 54 po)
  
- Plate-forme pour une personne en fauteuil roulant et un aide
- Dimensions du plancher : 860 mm x 1520 mm (34 po x 60 po)

### Spécifications techniques

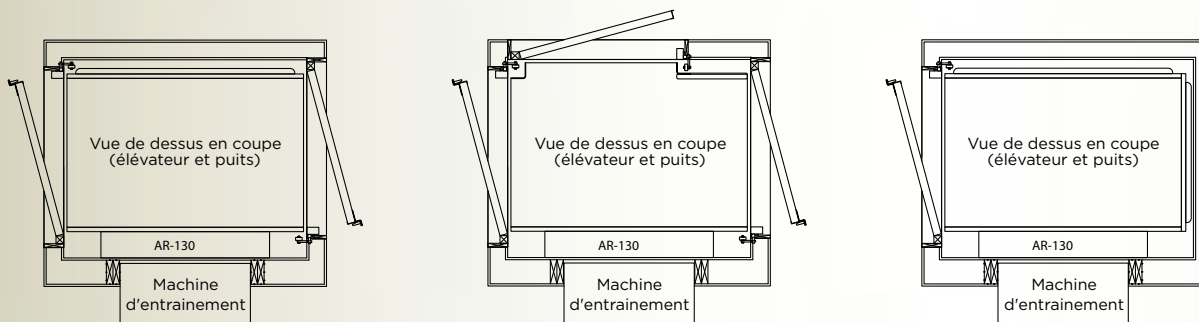
- Capacité maximale : une personne en fauteuil roulant et un aide
- Charge maximale : 340 kg (750 lb)
- Machine d'entraînement : Câbles de suspension et tambour d'enroulement
- Moteur : -DC, 24 volts
- Vitesse nominale : 0,09 m/s (18 pi/min)
- Course maximale : 7000 mm (276 po)
- Freins : Gouverneur de vitesse et freins de type parachute

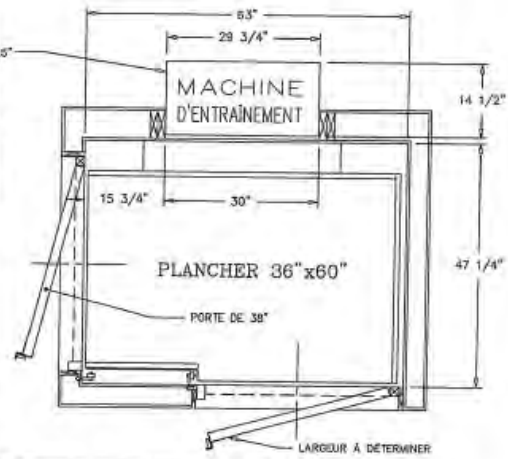
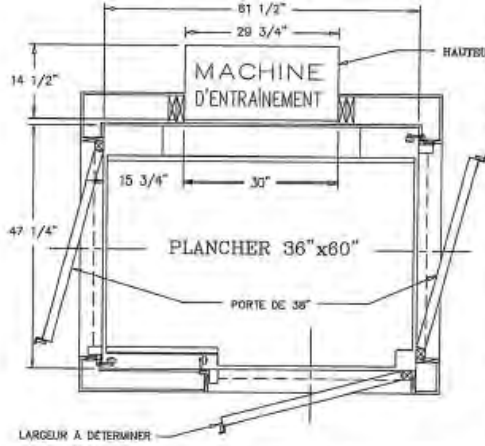
**Contrôleur** : Certification CSA #LR45147

**Serrure positive** : Certification CSA #LR13004

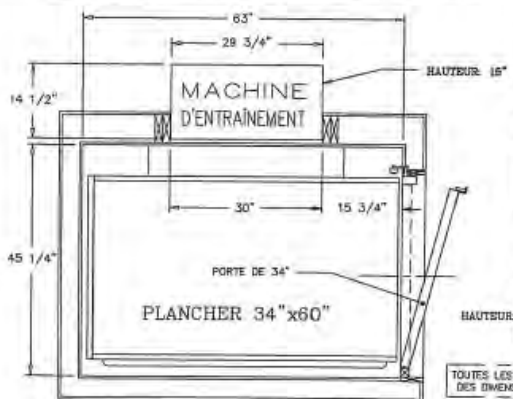
### Caractéristiques particulières

- Contrôleur et commande de marque Télémécanique, industriels
- Douceur de déplacement
- Plancher antidérapant
- **INSTALLATION DANS UNE CAGE RESTREINTE**

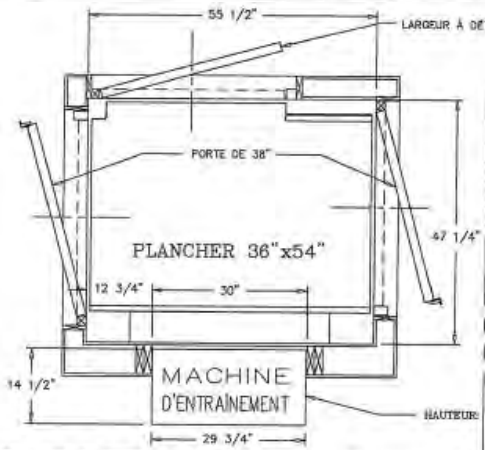
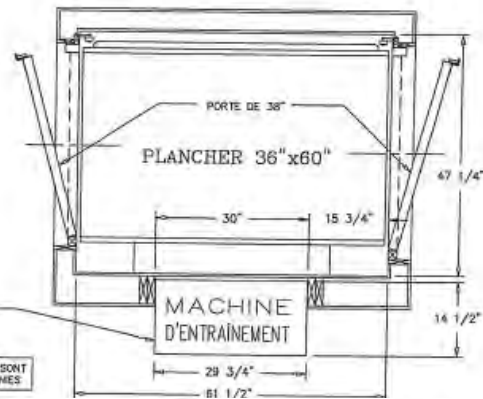




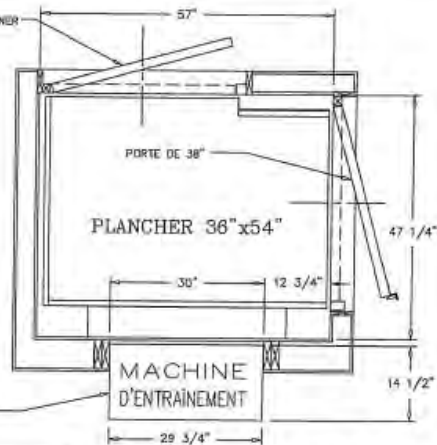
AR-130, NE PAS UTILISER CES DIMENSIONS POUR PUIXS EXISTANTS



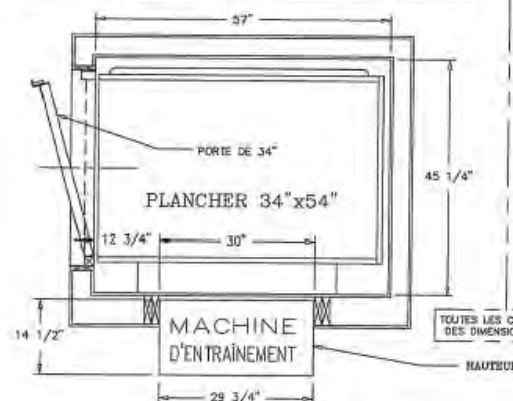
TOUTES LES COTES SONT DES DIMENSIONS FINES



TOUTES LES COTES SONT DES DIMENSIONS FINES



AR-130, NE PAS UTILISER CES DIMENSIONS POUR PUIXS EXISTANTS



TOUTES LES COTES SONT DES DIMENSIONS FINES

