

AR-100-00

Plate-forme d'escalier



Description : plate-forme élévatrice d'escalier, résidentielle, pour personnes handicapées

Norme applicable

CSA/B613-00

Catégorie d'appareil

- Plate-forme élévatrice # AR-100-00
- Inclinée à gaine non-protégée
- Pour un usage intérieur

Type de véhicule

- Plate-forme pour une personne en fauteuil roulant
- Dimensions du plancher : 760 mm x 1120 mm (30 po x 44 po)
- Autres dimensions de plancher possibles
- Entrée et sortie 270° possibles

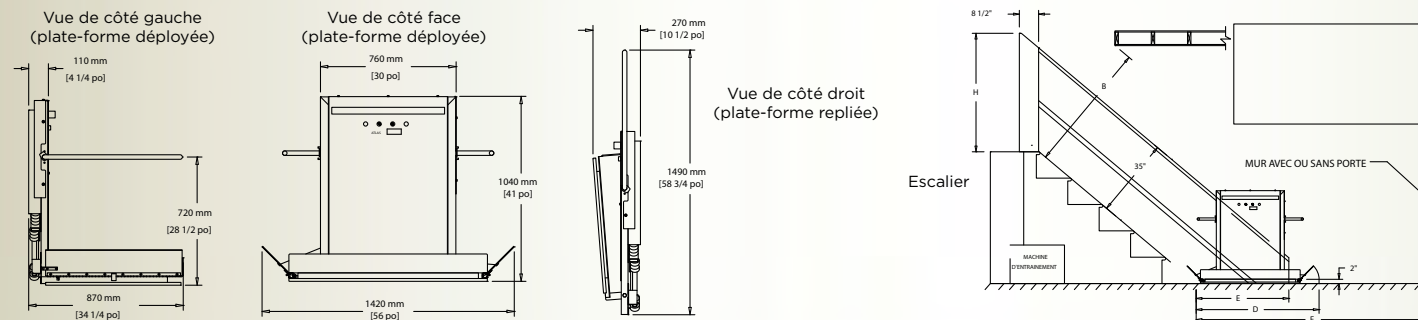
Spécifications techniques

- Capacité maximale : une personne en fauteuil roulant
- Charge maximale : 227 kg (500 lb)
- Machine d'entraînement : Câbles de suspension et tambour d'enroulement
- Moteur : DC 24 volts
- Vitesse nominale : 0,08 m/s (16 pi/min)
- Freins : Type parachute
- Plancher et bras repliables de façon manuelle ou en option de façon motorisée

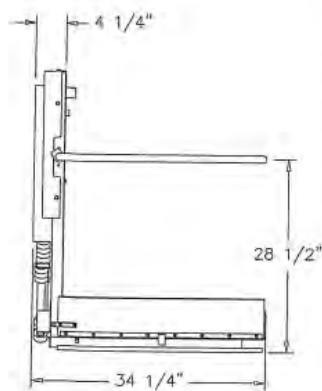
Contrôleur : Certification CSA # LR45147

Caractéristiques particulières

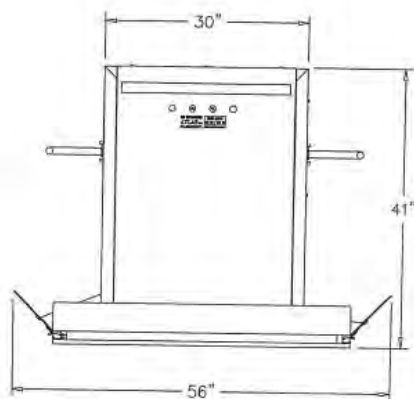
- Contrôleur et commandes de marque télémechanique, industriels
- Finition de la rampe en bois naturel vernis, en agencement avec l'escalier
- Plancher antidérapant
- **RAPIDITE D INSTALLATION**



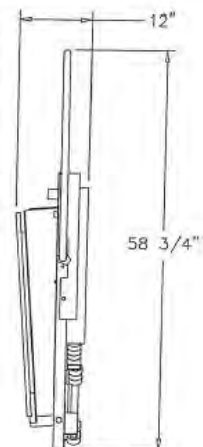
Notes :



Vue de côté gauche
(plate-forme déployée)



Vue de face
(plate-forme déployée)



Vue de côté droit
(plate-forme repliée)

LES ESCALATEURS ATLAS INC.

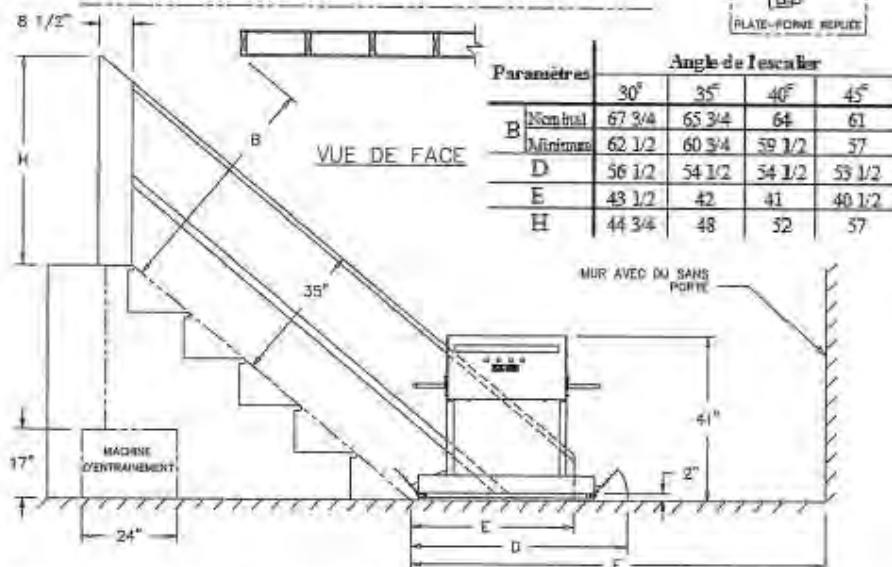
ESCALATEUR AR-100, PLANCHER 30" x 44", SORTIE 180° DIMENSIONS UTILES



VUE DE DESSUS



PLATE-FORME REPLIÉE



VUE DE FACE

MUR AVEC OU SANS PORTE

NOTE : 1. Si on ne peut pas utiliser la valeur nominale de B, on doit informer l'utilisateur des conséquences de la réduction de cette mesure.

2. La distance E est un espace libre sur le mur-porteur pour fixer la partie inférieure de la rampe (pas de porte ou autre obstacle)

3. Pour un plancher de moins de 44", réduire D selon l'exemple suivant:

pour un angle de 30° et un plancher de 40": $D = 56 \frac{1}{2} - \left(\frac{44 - 40}{2} \right) = 54 \frac{1}{2}$

4. Pour une sortie à 90°, enlever 8" de la mesure D.

5. La distance F est pour vérifier que le mur ne représente aucun danger ou obstacle. Fournir cette mesure dans la feuille de commande.