

Siège d'escalier courbe

Atlas 260



Fait au Québec

www.atlasescalateurs.qc.ca

 **atlas**
escalateur/élevateur

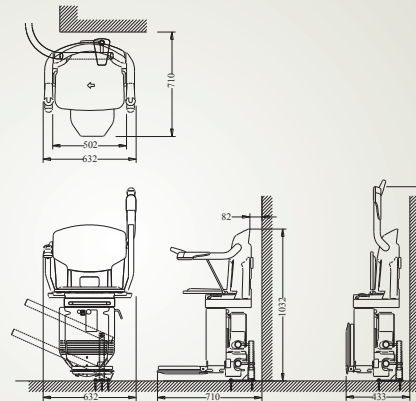
Fiabilité

Le témoin lumineux se trouvant sur l'accoudoir permet d'identifier facilement et rapidement les situations qui nécessitent une intervention. Lorsque le témoin devient vert, cela signifie que le siège d'escalier peut être utilisé en toute sécurité: jaune signifie qu'un obstacle se trouve dans l'escalier, ou que le siège doit pivoter à sa position adéquate avant tout déplacement. Les piles du siège d'escalier se rechargent automatiquement afin qu'elles soient entièrement rechargées et prêtes à l'usage. Un signal sonore retentit et un témoin lumineux de couleur jaune s'allume lorsque le siège d'escalier n'est pas stationné au bon endroit en haut ou en bas de l'escalier pour recharger les piles. Les commandes électroniques permettent le démarrage et l'arrêt en douceur du siège d'escalier. L'absence de mouvement brusque ou d'arrêt soudain ajoutent à la sensation de sécurité et de fiabilité.

- Le repose-pieds, le siège et l'accoudoir se plient au maximum ce qui permet à d'autres d'utiliser l'escalier en toute sécurité.
- La commande manuelle permet de soulever ou d'abaisser le siège manuellement et sans effort.
- Pour assurer la sécurité, le repose-pieds est doté de rebord avec capteur sur toutes les surfaces supérieures, inférieures et latérales.
- Le siège pivotant permet de s'asseoir et de se lever en toute sécurité en haut de l'escalier.
- La clé amovible empêche l'utilisation non autorisée particulièrement les jeunes enfants.
- La ceinture de sécurité, une caractéristique standard, assure la sécurité durant le déplacement.

Spécifications techniques

- Capacité maximale : 120 kg (265 lb)
- Vitesse : 0,11 m/s (28p/m)
- Bras interchangeables : oui
- Alimentation : pile 24 VDC
- Alimentation du chargeur : 110 VAC (50 - 60 Hz)
- Système d'entraînement : crémaillère
- Rail : tubulaires d'acier
- Trajectoire maximum : 35 000 mm (114 pi)



Les dimensions minimums varient selon l'angle de l'escalier (nez à nez et soulèvement). Les dimensions latérales sont mesurées à partir de l'intérieur du limon, selon l'hypothèse que la marge de reculement du mur est de 1,5 po.



Notes :