

NOTE  
LE SENS DES OUVERTURES DE  
PORTE PEUT ÊTRE  
INTERCHANGEABLE.

1 TITAN\_ABC

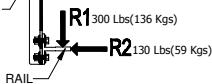
LES PORTES AVEC L'ACCÈS  
EN B PEUVENT ÊTRE  
DÉPLACÉES SELON LES  
BESOINS DU CLIENT

NOTE  
GRANDEUR DE PLANCHER DISPONIBLE: LARGEUR:  
31.5"À 48"max(800 à 1220mm)  
LONGUEUR: 54"À 84"max(1372 à 2130mm)  
\*\*\*DOIT TOTALISER UN MAXIMUM DE 3100p<sup>2</sup>  
- LES PORTES AVEC L'ACCÈS EN B PEUVENT ÊTRE  
DÉPLACÉES SELON LES BESOINS DU CLIENT

INSTALLATION DES PORTES:  
1) LA CONSTRUCTION DES MURS DU CÔTÉ DES  
PORTES DOIVENT ÊTRE EFFECTUÉE APRÈS  
L'INSTALLATION DES PORTES  
2) LAISSER UN JEU DE 3/4" MIN DE CHAQUE CÔTÉ  
DE LA PORTE AFIN DE PERMETTRE UN  
AJUSTEMENT EN PLACE

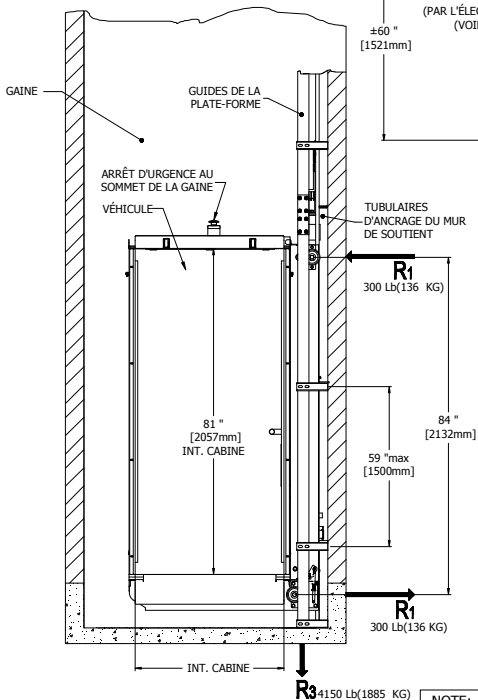
HSS 4"x4"x1/4" MIN. OU MADRIERS DE  
STRUCTURES 2"x6" MIN. ARRIMER LA  
STRUCTURE D'ANCRAGE À CHAQUES  
PALIERS INTERMÉDIAIRES

PANNEAUX DE PLACOPLÂTRE  
SUR LE MURET DE LA CUVETTE,  
INSTALLÉ ENTRE LE RAIL ET LA  
STRUCTURE D'ANCRAGE



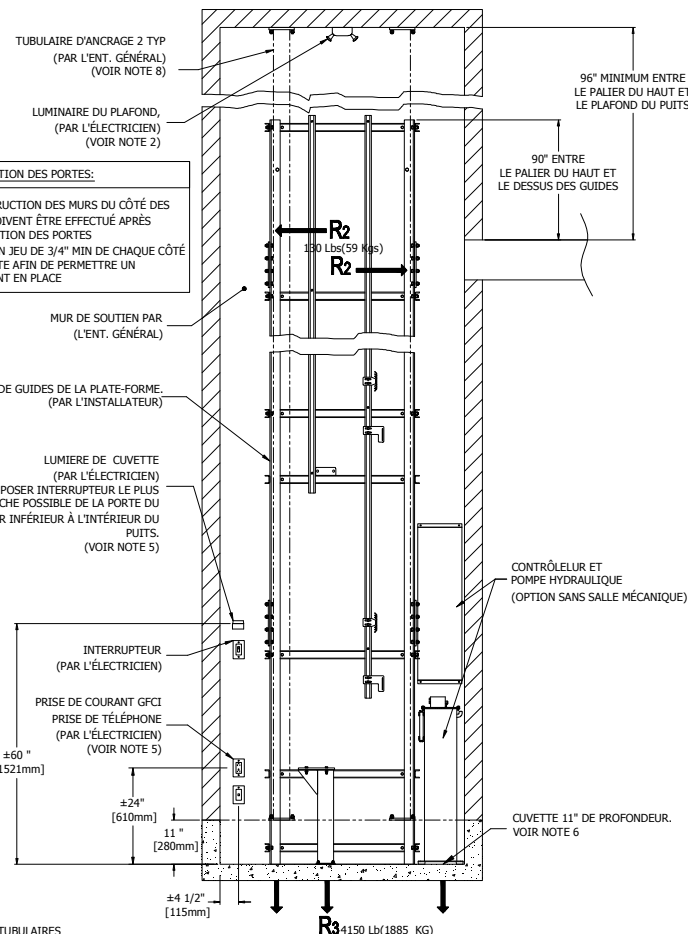
2 RÉACTIONS SUR RAIL

| TITAN FICHE TECHNIQUE  |   |
|------------------------|---|
| CATÉGORIE              | PLATE-FORME INTÉRIEUR, VERTICAL À GAINÉ FERMÉ   |
| NORMES APPLICABLE      | CSA/B355-09   |
| CAPACITÉ MAX.          | UNE PERSONNE EN FAUTEUIL ROULANT AVEC UN AIDE   |
| CHARGE MAX.            | 1000Lb(450 Kg) OU 750Lb(340Kg)  |
| MASSE LINÉAIRE         | POIDS DE LA RAIL 7.5 Kg/m   |
| MACHINE D'ENTRAÎNEMENT | HYDRAULIQUE À CÂBLES  |
| VITESSE NOMINALE       | 0.16m/s 32p/min   |
| COURSE MAXIMALE        | 7000mm(276po)   |
| FREIN D'URGENCE        | TYPE PARACHUTE DÉCLANCHÉ PAR LA RUPTURE DES CÂBLES DE SUSPENSION  |
| CABINE/PLANCHER        | LARGEUR: 48"max(1220mm)<br>LONGUEUR: 84"max(2130mm)<br>*DOIT TOTALISER UN MAXIMUM DE 3100p <sup>2</sup> |
| FINI DE LA CABINE      | RÉFÉRENCE DOCUMENT C-01   |
| PORTES                 | HOMOLOGUÉE EN ACIER COUPE FEU RÉFÉRENCE DOCUMENT P-01   |
| SERRURE POSITIVE       | HONEYWELL(CDI) OU GAL(TYPE N)   |
| ALIMENTATION           | 120V 208V 230V 600V   |
| CONTRÔLEUR 1000Lb      | BEC01Z4N4 BEC01Z4N4 JHA-2000  |
| CONTRÔLEUR 750Lb       | JHA-2000  |

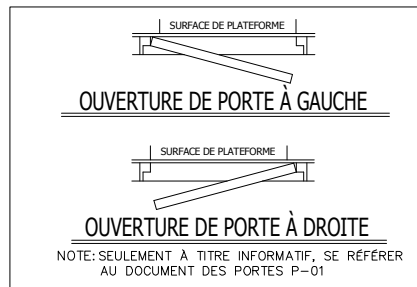


3 RÉACTIONS

NOTE:  
LA CONCEPTION DU PUIITS DOIT  
RESPECTER UN COEFFICIENT DE  
SÉCURITÉ MINIMAL DE 5, VOIR  
CAN/CSA-B355.



4 ÉLÉV. DU MUR DE SOUTIEN



NOTE

1. PLATE-FORME ÉLÉVATRICE TITAN
2. INSTALLER 1 LUMINAIRE AVEC AU MOINS 2 LUMIÈRES AU PLAFOND DU PUIITS POUR PRODUIRE 100 LUX D'ÉCLAIRAGE. SI UNE DES LUMIÈRES EST BRÛLÉE LE LUMINAIRE DOIT CONTINUER D'ÉCLAIRER.
3. INSTALLER 1 LUMINAIRE À CHAQUE PALIER À L'EXTÉRIEUR DU PUIITS AVEC INTERRUPTEUR LE PLUS PROCHE POSSIBLE DE LA PORTE PALIÈRE (À L'EXTÉRIEUR DU PUIITS).
4. EMMENER AU LOCAL DES MACHINES UNE DÉRIVATION ÉLECTRIQUE DE 208-240 VAC, 1 PHASE, 30A, POUR UN MOTEUR DE 3HP. CETTE DÉRIVATION DOIT VENIR DIRECTEMENT DU PANNEAU ÉLECTRIQUE PRINCIPAL.
5. EMMENER DANS LA GAINÉ UNE DÉRIVATION 120VAC, 15A EN PROVENANCE DU PANNEAU ÉLECTRIQUE PRINCIPAL POUR UNE AMPOULE DE 100W ET UNE PRISE GFI. L'AMPOULE PRÉCÈDE LA PRISE DANS LE CIRCUIT.
6. PRÉPARER UNE CUVETTE DE 11" DE PROFONDEUR SUR TOUTE LA SURFACE INTÉRIÈRE DU PUIITS, VOIR INGÉNIEUR. LE MUR DE SOUTIEN DOIT ÊTRE LISSE (SANS SAILLIES NI NICHES).
7. TOUS LES TRAVAUX ET MATÉRIAUX DOIVENT ÊTRE CONFORMES À LA RÉGLEMENTATION EN VIGUEUR DANS LA LOCALITÉ.
8. LES TUBULAIRES D'ANCRAGE DU MUR DE SOUTIEN, HSS 4"x4"x1/4" MIN. OU MADRIERS DE STRUCTURES 2x6 MIN. ARRIMER LA STRUCTURE D'ANCRAGE À CHAQUES PALIERS INTERMÉDIAIRES. À COORDONNER AVEC L'INGÉNIEUR EN STRUCTURE DU BÂTIMENT ET L'INSTALLATEUR DE LA PFE. (DOCUMENT DE RÉFÉRENCE: AT-01)
9. SI LE BÂTIMENT EST ASSUJETI AUX NORMES DE CONCEPTION SANS OBSTACLES, CHAQUE PORTE PALIÈRE DOIT ÊTRE ÉQUIPÉE D'OUVRE-PORTE AUTOMATIQUE.

NOTE

- CE DOCUMENT TECHNOLOGIQUE TRANSMIS N'EST PAS SIGNÉ NI SCÉLLÉU SENS DE LA LOI SUR LES INGÉNIEURS ET NE PEUT ÊTRE UTILISÉ POUR DES FINS DE TRAVAUX VISÉS À L'ARTICLE 2 DE LA LOI SUR LES INGÉNIEURS.
- CE DOCUMENT TECHNOLOGIQUE TRANSMIS EST STRICTEMENT POUR DES FINS D'INFORMATION OU DE COORDINATION SELON LE CAS.
- AUCUNE GARANTIE N'EST DONNÉE SUR L'INTÉGRITÉ DES INFORMATIONS TRANSMISES.
- AUCUNE GARANTIE N'EST DONNÉE SUR LES MODIFICATIONS À CE DOCUMENT TECHNOLOGIQUE QUI AURAIENT PU ÊTRE FAITES OU À VENIR.

**Les Escalateurs Atlas Inc.**  
8255 Boul. Laframboise  
St-Hyacinthe (Québec)  
J2R 1E8, Canada  
Tél: (450) 796-5708  
Fax: (450) 796-5110

|                                      |       |                            |                 |
|--------------------------------------|-------|----------------------------|-----------------|
| TITRE: <b>INFORMATIONS GÉNÉRALES</b> |       |                            |                 |
| No. DE PLAN                          | TITAN | DATE: 20/04/2016           | REVISION 1      |
| NORME                                | B-355 | DESSINATEUR: M.DEBUSSCHERE | No FEUILLE: 1/1 |