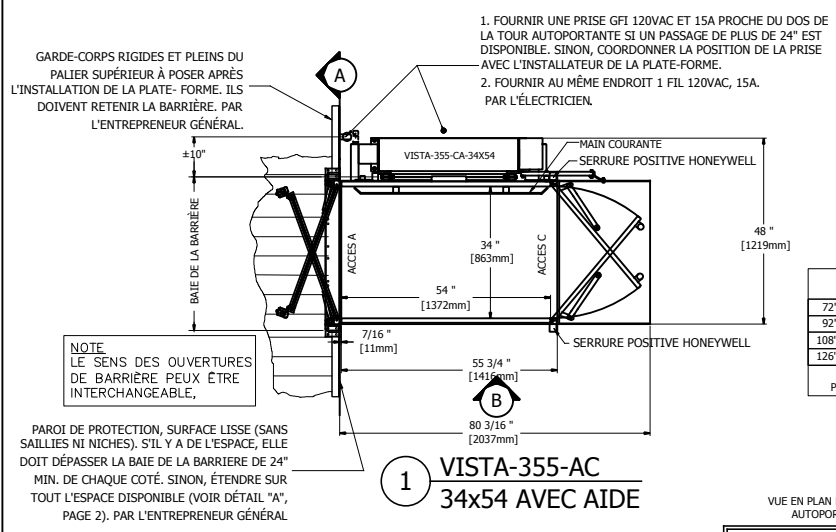
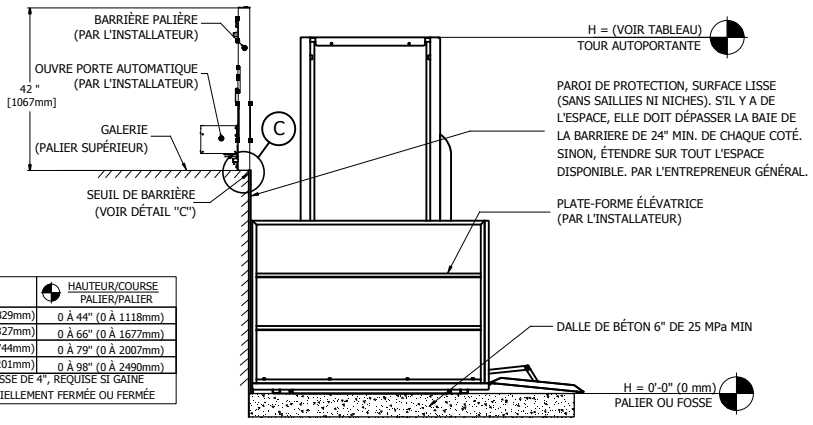


**PLATE-FORME VISTA_355
FICHE TECHNIQUE**

CATÉGORIE	Extérieur, vertical à gaine fermée et non fermée
NORMES APPLICABLES	CSA/B355-09
CAPACITÉ MAX.	Une personne en fauteuil roulant avec ou sans aide
CHARGE MAX.	750 Lbs(340 Kg)
MASSE LINÉAIRE	Poids de la rail 5 lbs/ft
MACHINE D'ENTRAÎNEMENT	Vis-écrou
MOTEUR	DC, 24 VOLT
VITESSE NOMINALE	9 pi/min(0.05m/s) *disponible 14pi/min(0.07m/s)
COURSE MAXIMALE	98po (2500 mm) max.
FREIN D'URGENCE	Ecroû de sécurité en bronze
FINI DE LA CABINE	Référence document C-02
CABINE	Grandeur max. 40x66po (1018mm x1679mm)
FINI DU PLANCHER	Surface anti-dérapante
BOITONS DE COMMANDES	Protection pour contrer les intempéries
CONTRÔLEUR ET COMMANDE	BECVIS23 (CSA/LR45147)
SERRURE POSITIVE	HONEYWELL (REALION) ou GAL (TYPE N)



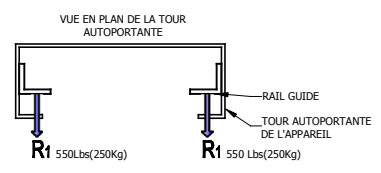
**1 VISTA-355-AC
34x54 AVEC AIDE**



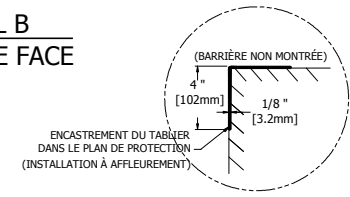
**2 DÉTAIL B
VUE DE FACE**

H	HAUTEUR/COURSE PALIER/PALIER
72" (1829mm)	0 À 44" (0 À 1118mm)
92" (2327mm)	0 À 66" (0 À 1677mm)
108" (2744mm)	0 À 79" (0 À 2007mm)
126" (3201mm)	0 À 98" (0 À 2490mm)

FOSSE DE 4", REQUISSE SI GAINÉ PARTIELLEMENT FERMÉE OU FERMÉE

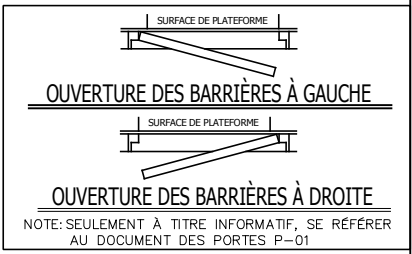


4 RÉACTIONS SUR RAIL

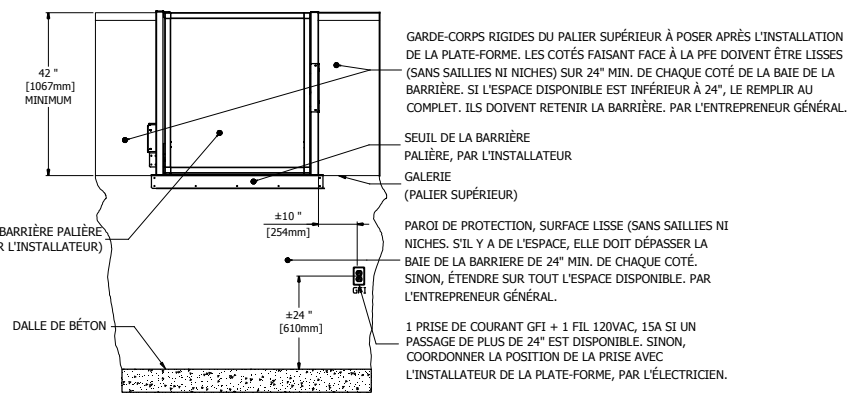


**7 DÉTAIL "C"
SEUIL DE BARRIÈRE**

NOTE
1. FOURNIIR DE L'ÉCLAIRAGE (100 lx MIN.) POUR TOUTE LA PLATE-FORME (PAR L'ÉLECTRICIEN).
2. TOUT MUR SE TROUVANT À MOINS DE 12"(SANS AIDE) ET DE 24"(AVEC AIDE) DU VÉHICULE DOIT DÉPASSER LE PALIER SUPÉRIEUR D'AU MOINS 42"(EN HAUTEUR). IL DOIT ÊTRE LISSE (SANS NICHES NI SAILLIES).

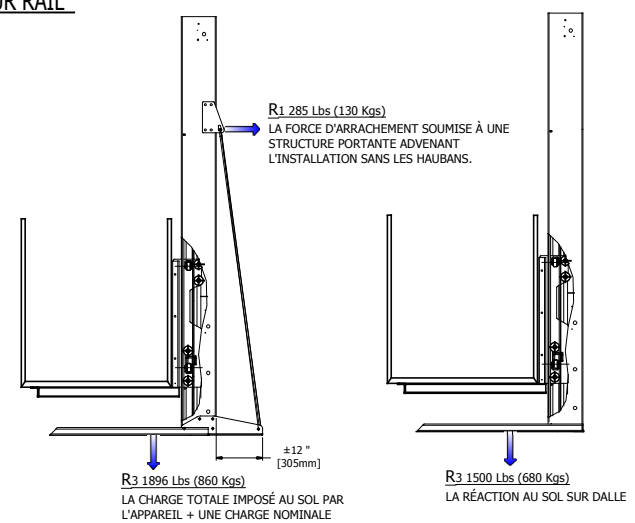


NOTE
- CE DOCUMENT TECHNOLOGIQUE TRANSMIS N'EST PAS SIGNÉ NI SCELLÉAU SENS DE LA LOI SUR LES INGÉNIEURS ET NE PEUT ÊTRE UTILISÉ POUR DES FINS DE TRAVAUX VISÉS À L'ARTICLE 2 DE LA LOI SUR LES INGÉNIEURS.
- CE DOCUMENT TECHNOLOGIQUE TRANSMIS EST STRICTEMENT POUR DES FINS D'INFORMATION OU DE COORDINATION SELON LE CAS.
- AUCUNE GARANTIE N'EST DONNÉE SUR L'INTÉGRITÉ DES INFORMATIONS TRANSMISES.
- AUCUNE GARANTIE N'EST DONNÉE SUR LES MODIFICATIONS À CE DOCUMENT TECHNOLOGIQUE QUI AURAIENT PU ÊTRE FAITES OU À VENIR.



**3 COUPE A
VUE DE CÔTÉ**

NOTE
DANS LE BUT D'ALLÉGER LE DESSIN, LA PLATE-FORME ÉLEVATRICE N'EST PAS MONTRÉE ICI.



**5 VISTA 1000 Lbs
RÉACTIONS**

**6 VISTA 750 Lbs
RÉACTIONS**

Les Escaliers Atlas Inc.

8255 Boul. Laframboise
St-Hyacinthe (Québec)
J2R 1E8, Canada
Tél: (450) 796-5708
Fax: (450) 796-5110

atlas

TITRE: **INFORMATIONS GÉNÉRALES**

No. DE PLAN	DATE:	REVISION
VISTA_AC	26/01/2016	
CODE:	DESSINATEUR:	No FEUILLE
B355	M.Debuschere	1/1