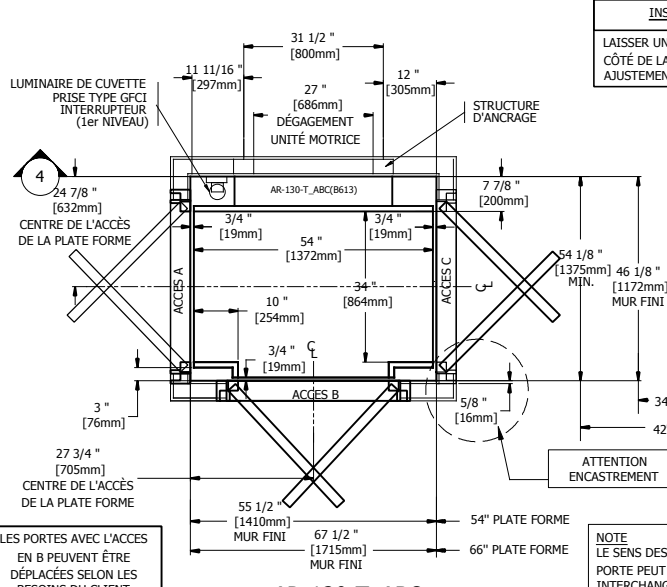


**INSTALLATION DES PORTES:**  
 LAISSER UN JEU DE 3/4" MIN DE CHAQUE CÔTÉ DE LA PORTE AFIN DE PERMETTRE UN AJUSTEMENT EN PLACE.

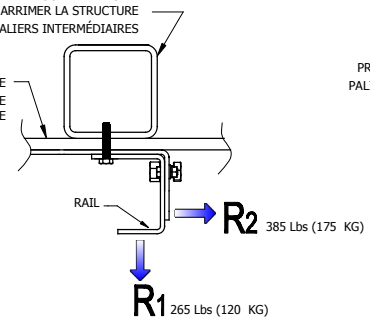


LES PORTES AVEC L'ACCÈS EN B PEUVENT ÊTRE DÉPLACÉS SELON LES BESOINS DU CLIENT

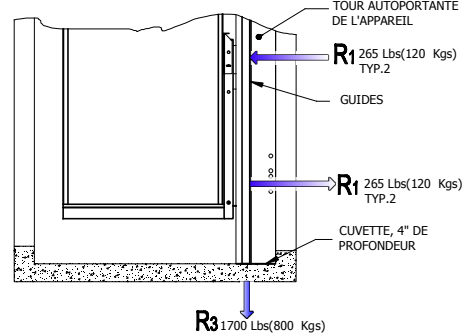
**1 AR-130-T ABC**

HSS 4"x4"x1/4" MIN. OU MADRIERS DE STRUCTURES 2"x6" MIN. ARRIMER LA STRUCTURE D'ANCRAGE À CHAQUES PALIERS INTERMÉDIAIRES

PANNEAUX DE PLACOPLÂTRE SUR LE MURET DE LA CUVETTE, INSTALLÉ ENTRE LE RAIL ET LA STRUCTURE D'ANCRAGE



**2 RÉACTIONS SUR RAIL**



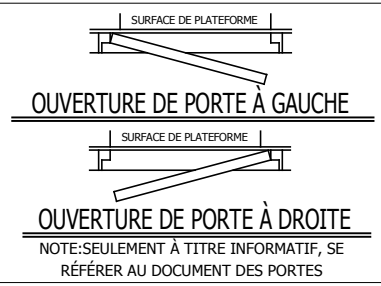
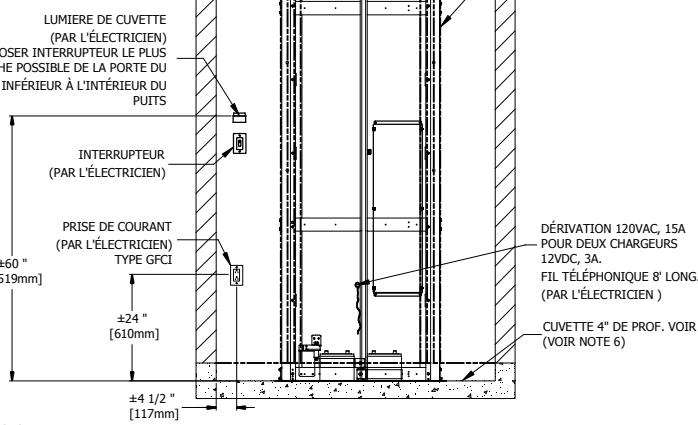
**3 RÉACTIONS**

**NOTE:**  
 LA CONCEPTION DU Puits DOIT RESPECTER UN COEFFICIENT DE SÉCURITÉ MINIMAL DE 5, VOIR CAN/CSA-B355.

LUMIÈRE DE CUVETTE (PAR L'ÉLECTRICIEN) POSER INTERRUPTEUR LE PLUS PROCHE POSSIBLE DE LA PORTE DU PALIER INFÉRIEUR À L'INTÉRIEUR DU Puits



**4 ÉLÉV. DU MUR DE SOUTIEN**



| PLATE-FORME AR-130-T<br>FICHE TECHNIQUE |   |
|---|---|
| CATÉGORIE                               | INTÉRIEUR, VERTICALE À GAINÉ FERME                        |
| NORMES APPLICABLE                       | CSA/B355-09   |
| MASSE LINÉAIRE                          | POIDS DE LA RAIL: 5 lb/ft                                 |
| CAPACITÉ MAX.                           | DEUX PERSONNES ET UN FAUTEUIL ROULANT                     |
| CHARGE MAX.                             | 750 Lb (340 Kg)   |
| MACHINE D'ENTRAÎNEMENT                  | CÂBLE DE SUSPENSION ET TAMBOUR D'ENROULEMENT              |
| MOTEUR                                  | 24 VDC  |
| VITESSE NOMINALE                        | 23 pi/min(0.12m/s)  |
| COURSE MAXIMALE                         | (9150 mm) (7000mm/B355)                                   |
| FREINS                                  | TYPE PARACHUTE DÉCLANCHÉ PAR LE GOUVERNAIL DE VITESSE     |
| FINI DE LA CABINE                       | RÉFÉRENCE DOCUMENT C-01                                   |
| CABINE                                  | GRANDEUR MAX. 42x66po (1067 mm x 1676 mm)                 |
| FINI DU PLANCHER                        | SURFACE ANTI-DÉRAPANTE                                    |
| BOUTONS DE COMMANDES                    | PRESSION MAINTENUE  |
| CONTRÔLEUR ET COMMANDE                  | CSA (B355 & B44.1)  |
| SERRURE POSITIVE                        | HONEYWELL (REALIGN) OU GAL (TYPE N)                       |
| CÂBLES TRACTION                         | 2X AERONEF 7X19 Ø1/4" GRADE MILD T 83420 7000LBS CAPACITÉ |

- NOTE**
1. PLATE-FORME ÉLÉVATRICE AR-130-T
  2. INSTALLER 1 LUMINAIRE AVEC AU MOINS 2 LUMIÈRES AU PLAFOND DU Puits POUR PRODUIRE 100 LUX D'ÉCLAIRAGE. SI UNE DES LUMIÈRES EST BRULÉE LE LUMINAIRE DOIT CONTINUER D'ÉCLAIRER.
  3. INSTALLER 1 LUMINAIRE À CHAQUE PALIER À L'EXTÉRIEUR DU Puits AVEC INTERRUPTEUR LE PLUS PROCHE POSSIBLE LA PORTE PALIÈRE (À L'EXTÉRIEUR DU Puits).
  4. PRÉVOIR 2 DÉRIVATIONS ÉLECTRIQUES DE 120VAC 15A AUX ENDOITS INDICÉS: 1 DÉRIVATION ALIMENTERA 1 PRISE POUR 2 CHARGEURS 12VDC 3A. L'AUTRE ALIMENTERA 1 AMPOULE DE 100W (ÉCLAIRAGE DE CUVETTE), 1 PRISE DE COURANT GFCI ET LE LUMINAIRE DU PLAFOND. L'ÉCLAIRAGE PRÉCÈDE LA PRISE GFCI DANS LE CIRCUIT.
  5. EMMENER UN FIL TÉLÉPHONIQUE AU MÊME ENDOIT QUE LA DÉRIVATION ÉLECTRIQUE QUI ALIMENTERA LES CHARGEURS 12 VOLTS.
  6. PRÉPARER UNE CUVETTE DE 4" DE PROFONDEUR SUR TOUTE LA SURFACE INTÉRIÈURE DU Puits. LA CUVETTE, MINIMALEMENT, EST FAITE DE 4" DE BÉTON 25MPa (ARMATURE #9 EN TREILLIS 6x6) AVEC 5 À 8% D'AIR OCCLUS.
  7. LE MUR DE SOUTIEN DOIT ÊTRE LISSE (SANS SAILLIES NI NICHES) SUR TOUTE SA SURFACE.
  8. LA HAUTEUR DES 2 COLOMBAGES EN DOUBLE MADRIERS 2x6 DU MUR DE SOUTIEN NE DOIT PAS DÉPASSER 12', À MOINS QU'ILS NE SOIENT SOLIDEMENT FIXÉS À CHAQUE 12'. ILS PEUVENT ÊTRE REMPLACÉS PAR 2 TRIPLES MADRIERS 2x4. OU PAR DES TUBULAIRES, SOUS L'APPROBATION DE L'INGÉNIEUR EN STRUCTURE DU BÂTIMENT.
  9. TOUS LES TRAVAUX ET MATÉRIAUX DOIVENT ÊTRE CONFORMES À LA RÉGLEMENTATION EN VIGUEUR DANS LA LOCALITÉ.
  10. SI UN BATIMENT COMMERCIAL EST ASSUJETTI AUX NORMES DE CONCEPTION SANS OBSTACLES, CHAQUE PORTE PALIÈRE DOIT ÊTRE ÉQUIPÉE D'OUVRE-PORTE AUTOMATIQUE.

- NOTE**
- CE DOCUMENT TECHNOLOGIQUE TRANSMIS N'EST PAS SIGNÉ NI SCELLÉ AU SENS DE LA LOI SUR LES INGÉNIEURS ET NE PEUT ÊTRE UTILISÉ POUR DES FINS DE TRAVAUX VISÉS À L'ARTICLE 2 DE LA LOI SUR LES INGÉNIEURS.
  - CE DOCUMENT TECHNOLOGIQUE TRANSMIS EST STRICTEMENT POUR DES FINS D'INFORMATION OU DE COORDINATION SELON LE CAS.
  - AUCUNE GARANTIE N'EST DONNÉE SUR L'INTÉGRITÉ DES INFORMATIONS TRANSMISES.
  - AUCUNE GARANTIE N'EST DONNÉE SUR LES MODIFICATIONS À CE DOCUMENT TECHNOLOGIQUE QUI AURAIENT PU ÊTRE FAITES OU À VENIR.

**Les Escalateurs Atlas Inc.**  
 8255 Boul. Laframboise  
 St-Hyacinthe (Québec)  
 J2R 1E8, Canada  
 Tél: (450) 796-5708  
 Fax: (450) 796-5110

**atlas**

TITRE: **INFORMATIONS GÉNÉRALES**

|             |          |              |               |             |
|-------------|----------|--------------|---------------|-------------|
| No. DE PLAN | AR-130-T | DATE:        | 09/02/2016    | REVISION    |
| CODE:       | B-613    | DESSINATEUR: | M.DEBUSSCHERE | No FEUILLE: |
|             |          |              |               | 1/1         |